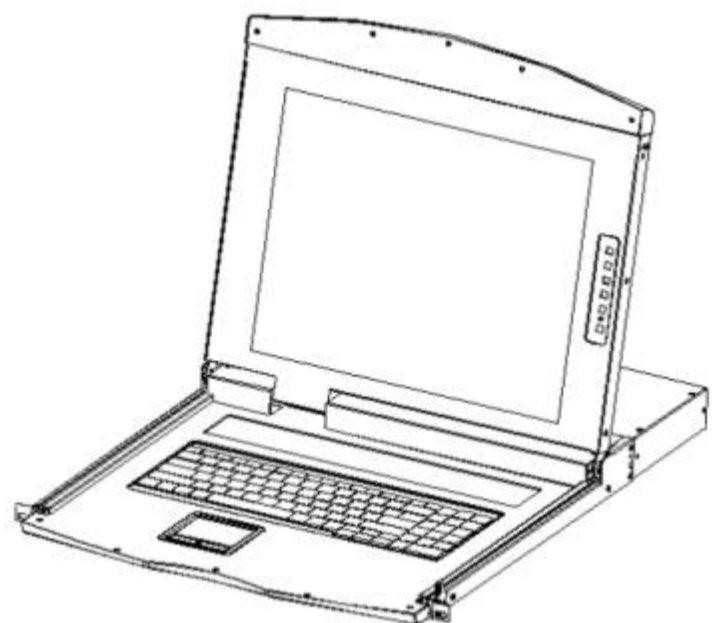


蓝宝 LCD KVM 安装说明

如有疑问或技术支持请致电 400-606-8822



装箱清单

安装步骤

使用步骤

注意事项

一、装箱清单

编号	部件	数量	备注
1	左挂耳	1	
2	右挂耳	1	
3	左托梁	1	
4	右托梁	1	
5	保修卡	1	
6	快速安装说明	1	
7	电源线/DC12V4A电源	1	选配
8	线缆/模块	1/4/8/16/32	线缆\模块(选配)
9	螺丝	2	
10	后锁耳	2	
11			

请检查所有部件齐全，且排放整齐。如果任何部件丢失或运输损坏请及时联系供货商。请仔细阅读本手册，认真遵循安装和操作步骤，以免损坏切换器及周边设备。

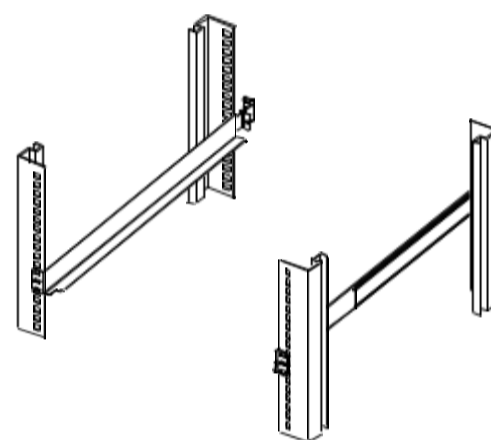
二、安装步骤

安装前：

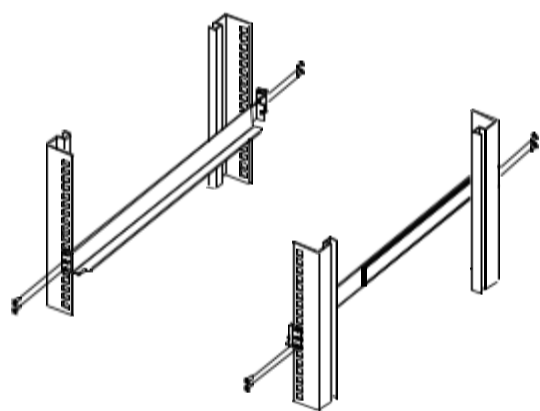
安装前请确认已关闭所有要连接设备的电源。

机柜安装

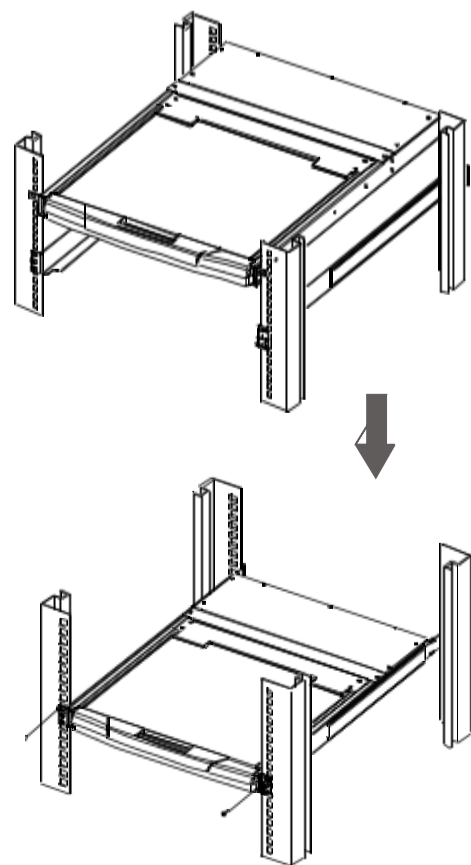
步骤1：将左右托梁固定在机柜上


www.ianbe.com

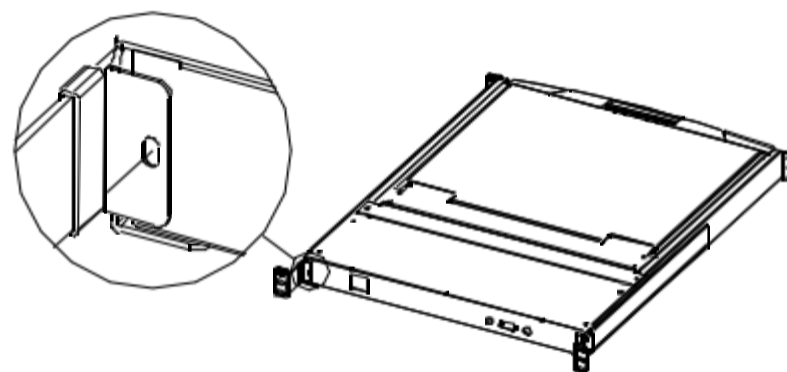
AA-11

www.ianbe.com


步骤2.：将KVM切换器滑入挂耳中

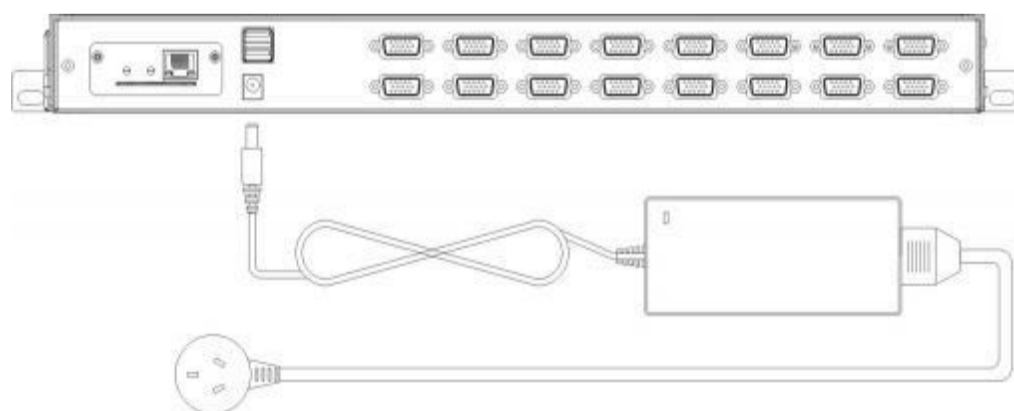


步骤3：调节后锁耳固定KVM



上电步骤：

步骤1：接通KVM电源线



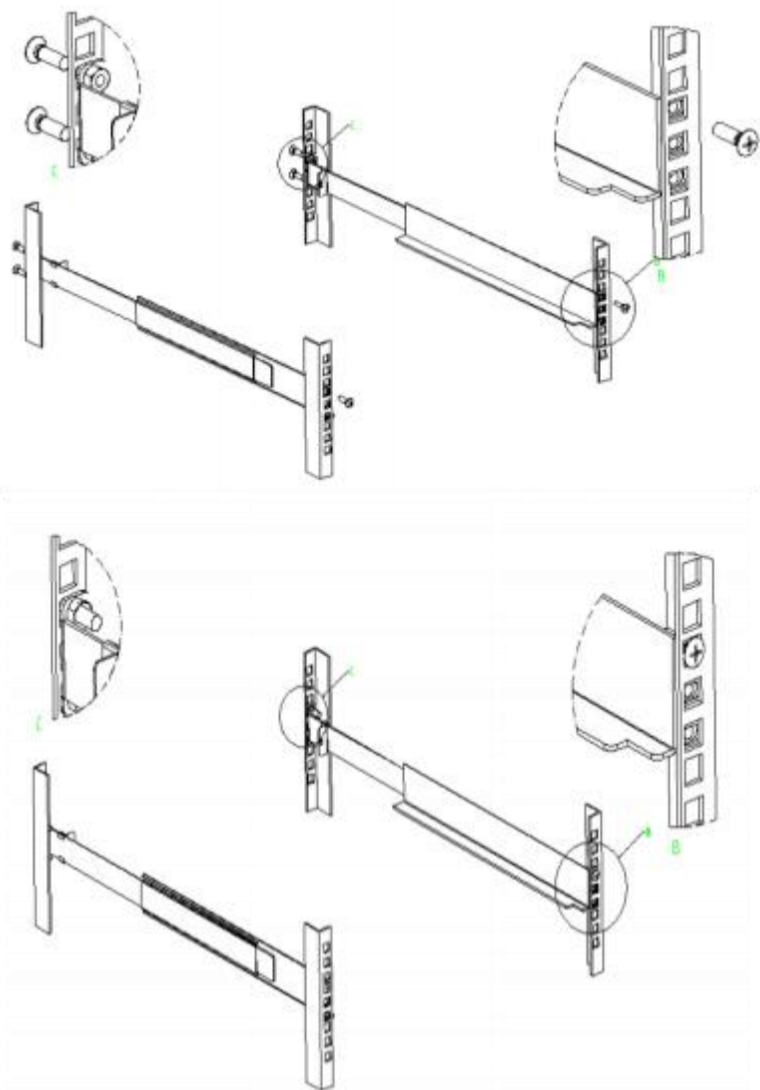
安装步骤

安装前:

安装前请确认已关闭所有要连接设备的电源。

机柜安装

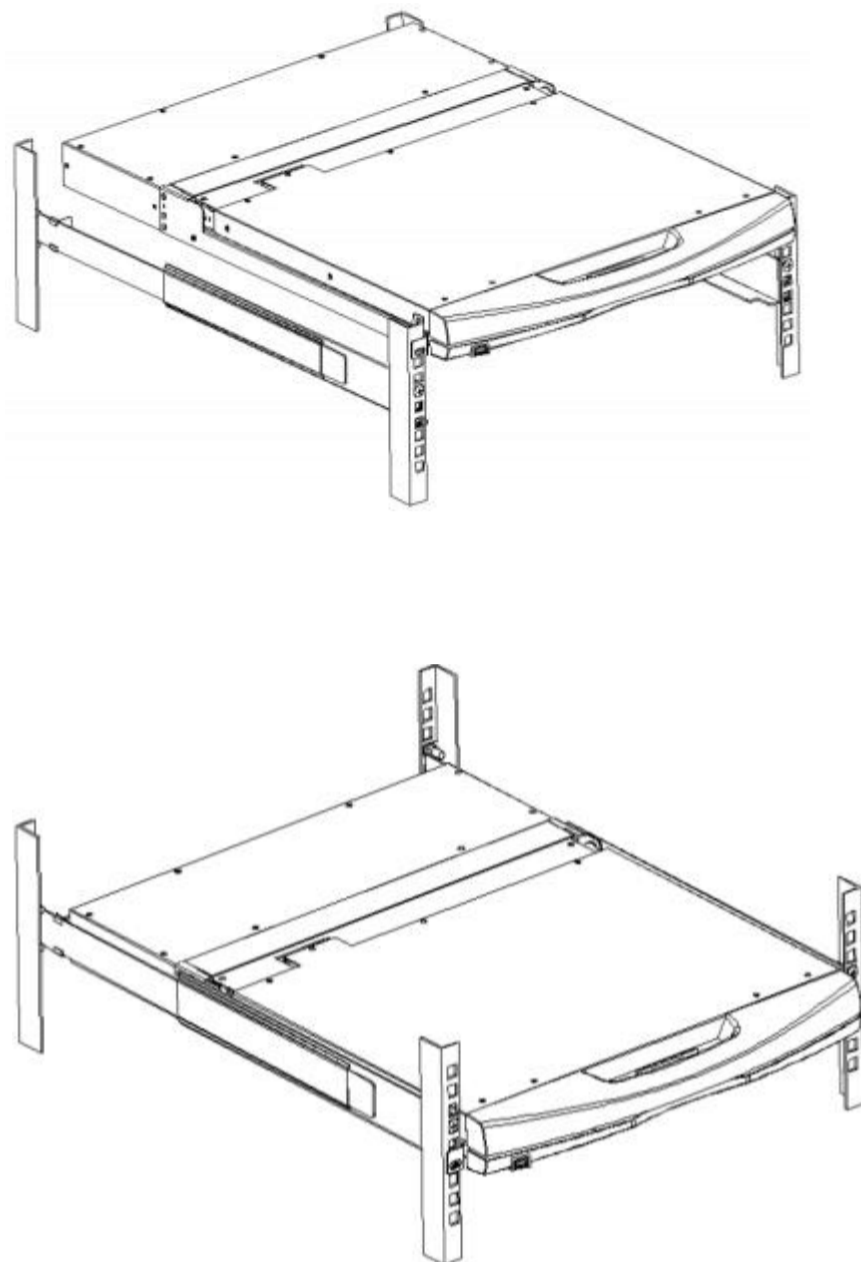
步骤1: 将左右托梁固定在机柜上



B-1

www.lanbe.com

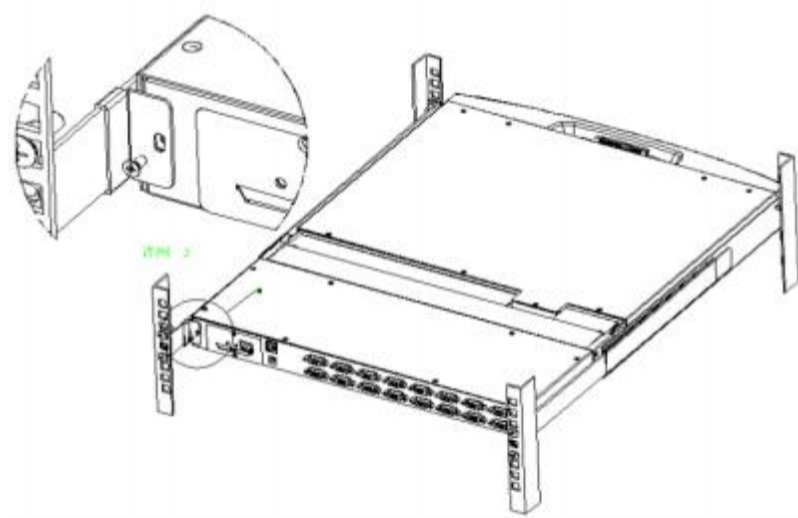
步骤2: 将KVM切换器滑入挂耳中



B-2

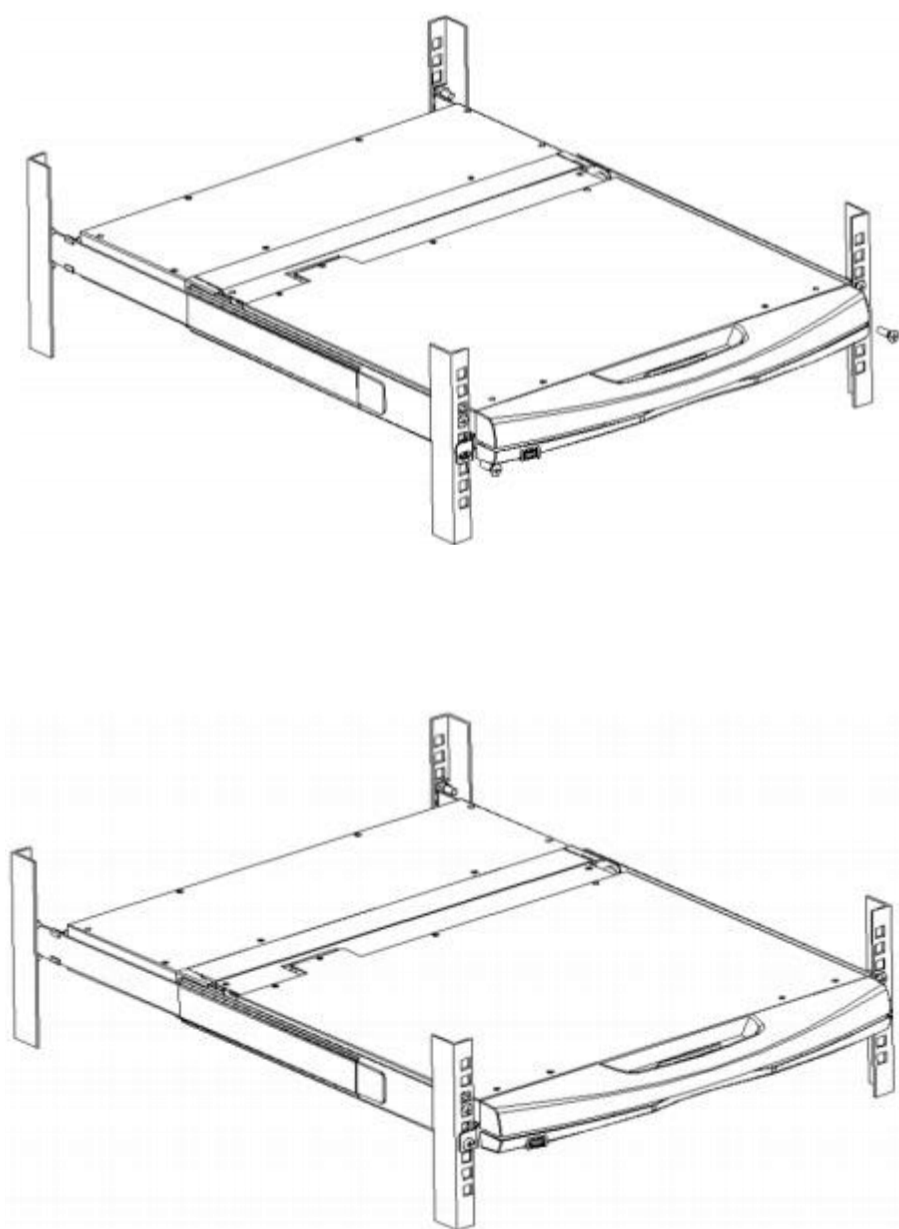
www.lanbe.com

步骤3: 调节后锁耳固定KVM



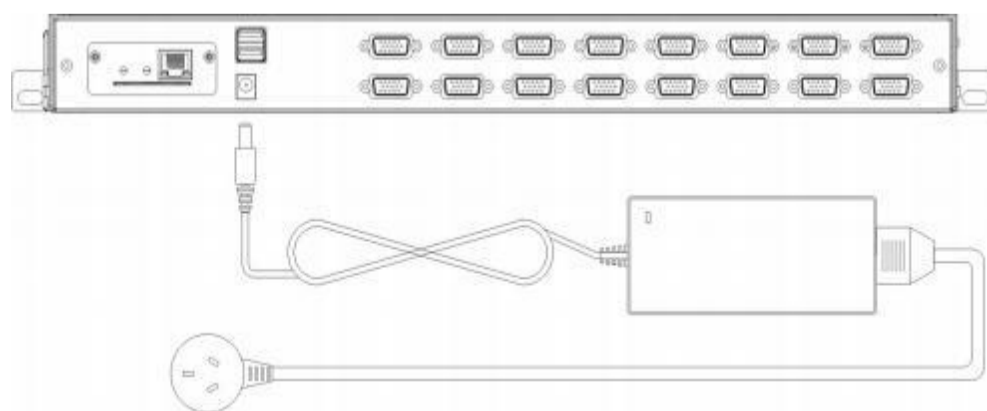
上电步骤:

步骤1: 接通KVM电源线



B-3

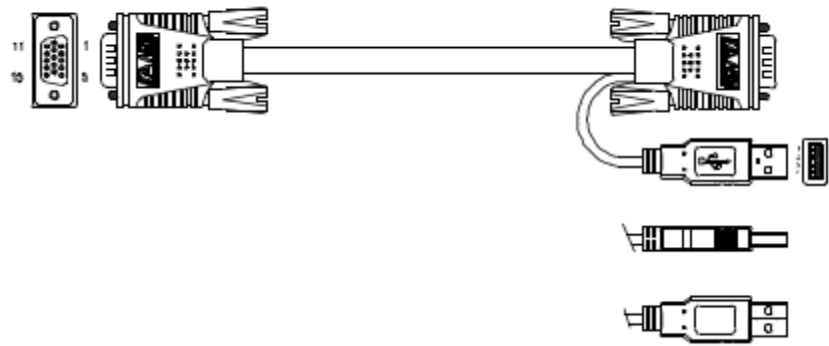
www.lanbe.com



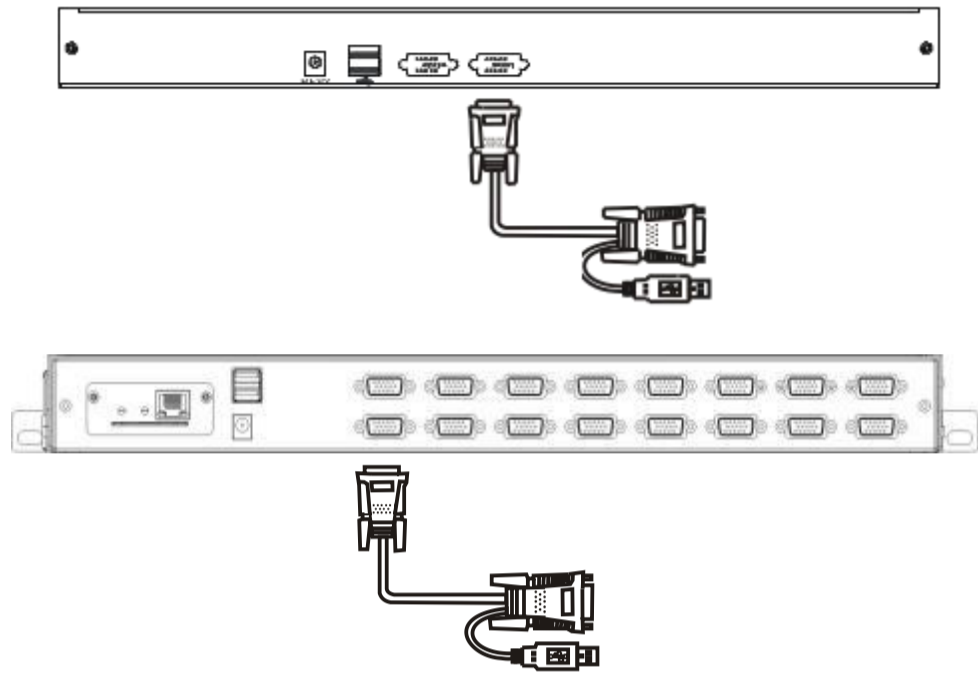
B-4

www.lanbe.com

视图：KVM连接线示意图



步骤2: KVM与计算机或服务器连接



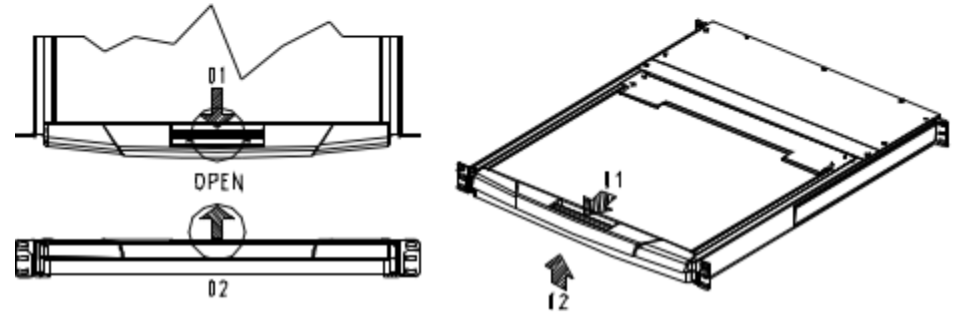
注意：建议设备先接通电源后再连接PC或者服务器

A-4

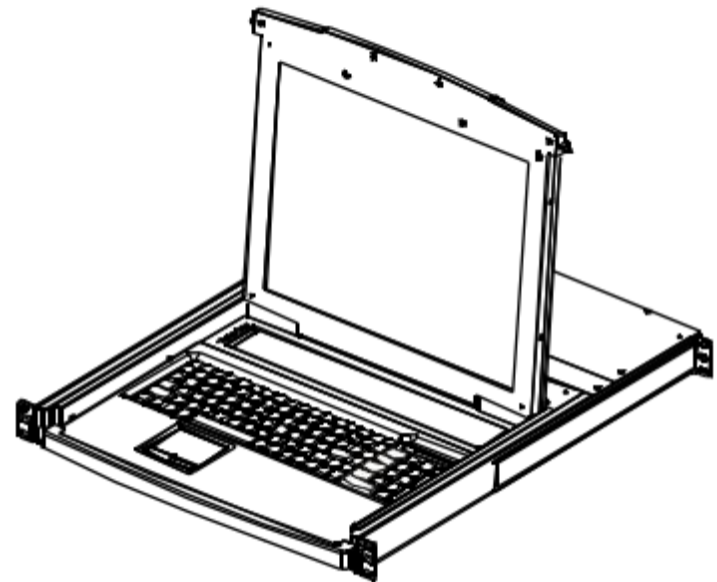
www.lanbe.com

使用步骤：

如图扣动把手向后拉将KVM液晶模块拉开



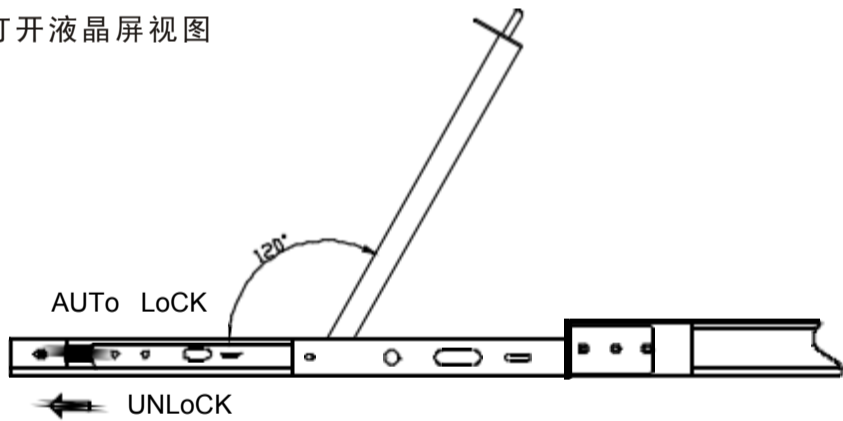
手握把手向上旋转90度打开液晶屏



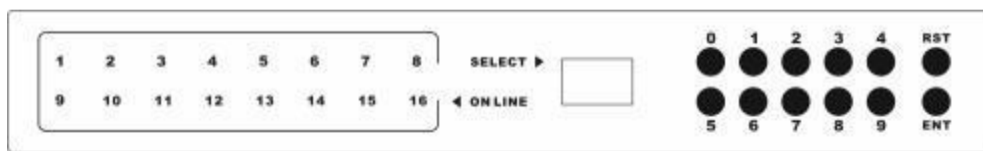
A-5

www.lanbe.com

视图：打开液晶屏视图



可通过OsD菜单和面板按键对服务器或PC进行切换。



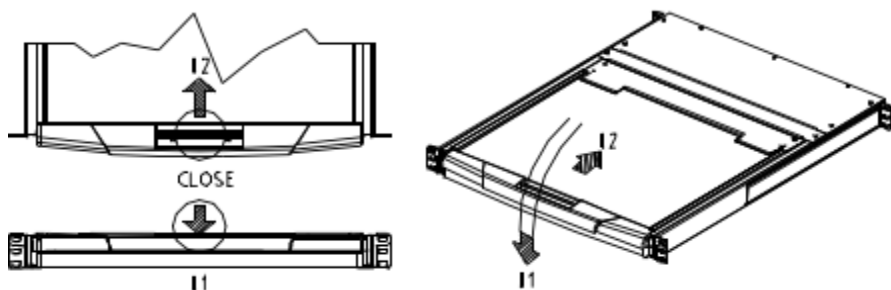
OsD菜单控制说明

1. 双击CTRL键，调出OsD菜单（默认热键）
2. 使用键盘↓↑ 移动光标到选择的服务器端口。
3. ENTER即可切换至本端。
4. 退出Esc.

使用完毕后

将液晶屏向下翻转90度后扣动滑轨开关推入机柜

图示1：液晶屏向下翻转



A-6

www.lanbe.com



扫描获取系列产品使用手册

注意事项：

- 1、 请勿在接近水的地方使用本设备
- 2、 请勿将任何液体洒在本设备上
- 3、 设备需要放置在通风良好的环境中使用
- 4、 上电时请确认电源输入的范围以免损坏

如有疑问或技术支持请致电 400-606-8822
 → 6天/周1-6*8小时/早8.30至晚5.30)

www.lanbe.com